

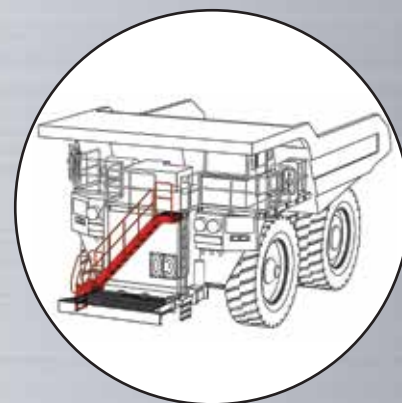
mine partner

**ESCALERA ACCESO PRINCIPAL
CAMION CAT 793**

CÓDIGO

0000

www.minepartner.cl



ANTOFAGASTA

Calle Los Topacios 573, Sector la Chimba.
+56 55 289 5040

SANTIAGO

Carretera General San Martín 8400, Colina
+56 2 32 44 3650

IQUIQUE

Ruta A-16 3785, galpón 2, Alto Hospicio.
+56 9 7386 4907

mine partner

email: ventas@minepartner.cl

www.minepartner.cl